

Servomotore per serrande controllo fumi, 15 Nm

SF15

Descrizione

Servomotore per serrande serie SF15 per il controllo dei fumi in impianti di ventilazione e di condizionamento.

- Per serrande fino a circa 2 m²
- Alimentazione 24 V AC/DC e 100...240 V AC
- Funzione: 2-3 punti
- Caratteristiche: dimensione albero □12/12 mm quadro, minima lunghezza albero 90 mm, staffa antirotazione per la stabilità, direzione rotazione selezionabile, 2 interruttori ausiliari SPDT fissi, lunghezza cavo di collegamento 1 m.



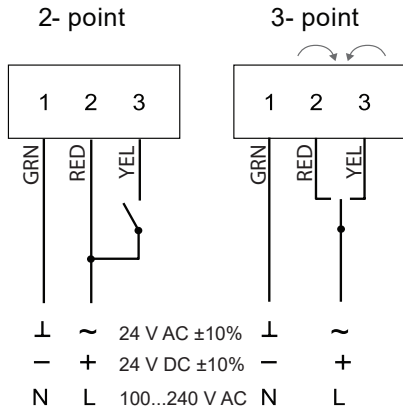
Specifiche tecniche

Modello		SF15A	SF15B
Dimensione serranda	m ²		2
Coppia nominale	Nm		15
Alimentazione	V	24 AC/DC	100...240 AC
Frequenza	Hz		50/60
Potenza assorbita			
- in funzionamento	W		5
- a riposo	W		0,5
- per dimensionamento del cavo	VA		7.0
Tempo di corsa motore	s		<30
Rumorosità	db (A)		45
Segnale di controllo			2-3 punti
Portata interruttori ausiliari			3 (1.5) A, AC 230 V
Vita	cicli		60.000
Angolo di rotazione			
- in funzionamento			90° (95° meccanici)
- limitazione			5-85° (passi di 5°)
Classe di protezione		III	II
Grado di protezione			IP54
Campo di lavoro °C			-20...+50° C
Campo di lavoro RH			5...95% RH, senza condensa
Temperatura di stoccaggio			-30...+80° C
Manutenzione			libera
Peso	g		<1800
Standards			Conformità CE, RoHs

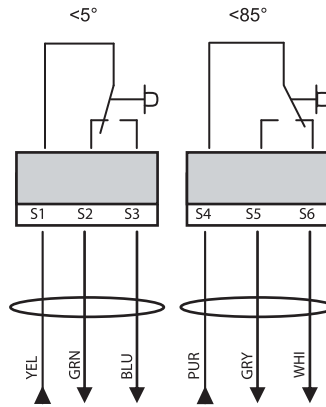


Collegamenti elettrici

Schema elettrico

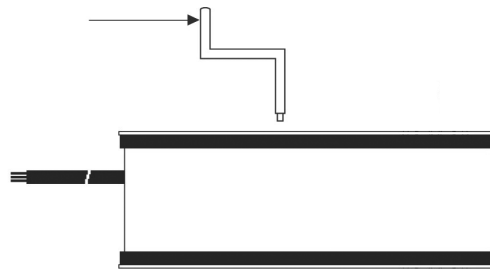


Interruttori ausiliari



Impostazione

Comando manuale



Dimensioni (mm)

